



## Technický list

### TL 15.01 Ventilačné potrubie kruhové

#### Výrobok

Ventilačné potrubie je určené na distribúciu vzduchu vo ventilačných systémoch bytov, domov a komerčných budov. Vyrobené z PVC.

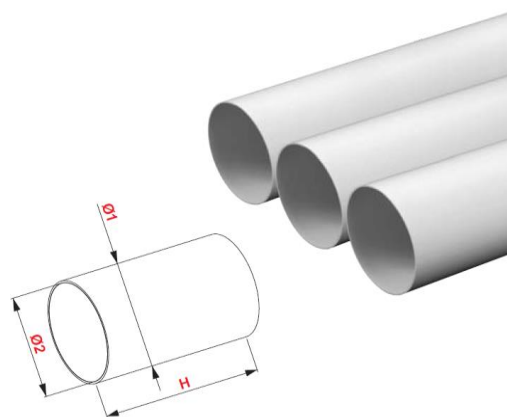
Elementy sú vyrobené z ABS plastu. Pri spojení s potrubím z PVC tvoria ucelený ventilačný systém na distribúciu vzduchu v inštaláciách vetrania bytov, domov a úžitkových zariadení. ABS prvky zahŕňajú: kolená, odbočky, spojky, klapky, objímky, koncovky, atď.

#### Technické vlastnosti

Séria	-	Kruhové
Rozmery	mm	Ø100, Ø125, Ø150
Dĺžka potrubia	m	0,5; 1; 1,5
Farba	-	Biela
Materiál potrubia	-	PVC
Materiál elementov	-	ABS
Hygienický atest	-	Áno
Teplota vzduchu v inštalácii	°C	do 40

#### Rúra kruhová

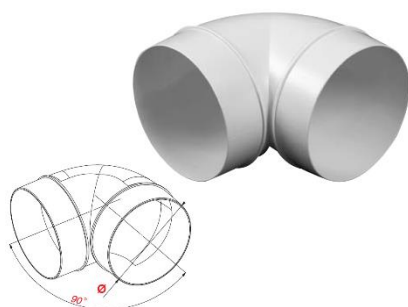
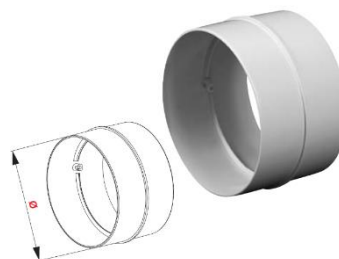
Obj. č.	Ø1 [ mm ]	Ø2 [ mm ]	H [ m ]
VE1190	103	100	1
VE1191	103	100	0,5
VE11911	128	125	1
VE11912	128	125	0,5
VE11913	153	150	1
VE11914	153	150	0,5





## Spojka kruhovej rúry

Obj. č.	Ø [mm]
VE1194	100
VE11941	125
VE11942	150

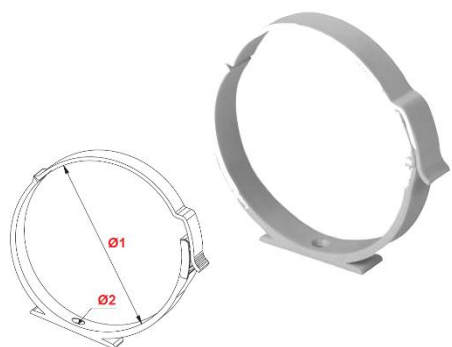
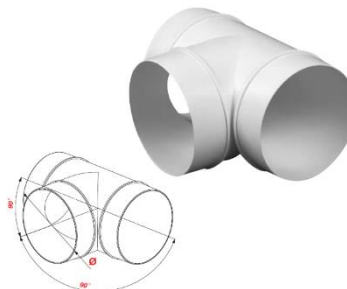


## Koleno kruhové 90°

Obj. č.	Ø [mm]
VE1193	100
VE11931	125
VE11932	150

## Tvarovka kruhová T-kus

Obj. č.	Ø [mm]
VE1192	100
VE11920	125
VE11921	150



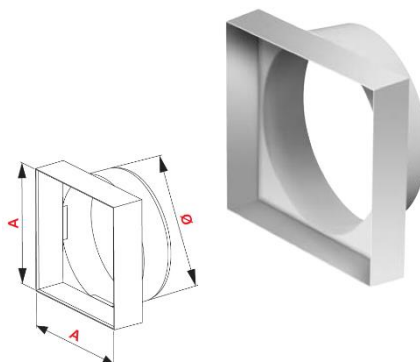
## Objímka kruhová

Obj. č.	Ø1 [mm]	Ø2 [mm]
VE1195	103	4,4
VE11951	128	4,4
VE11952	153	4,4



## Prechodová tvarovka

Obj. č.	Ø1 [mm]	A [mm]
VE1202	100	90,5

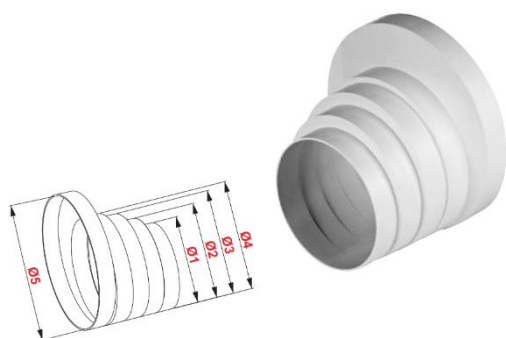
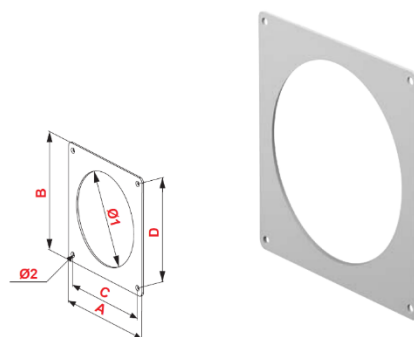


## Spojka kruhovej rúry s klapkou

Obj. č.	Ø [mm]
VE1197	100
VE11971	125
VE11972	150

## Príruba nástenná kruhová

Obj. č.	A [mm]	B [mm]	Ø1 [mm]	Ø2 [mm]	C [mm]	D [mm]
VE1196	134	150	104	3,6	118	133
VE11861	161	167	129	3,6	144	150

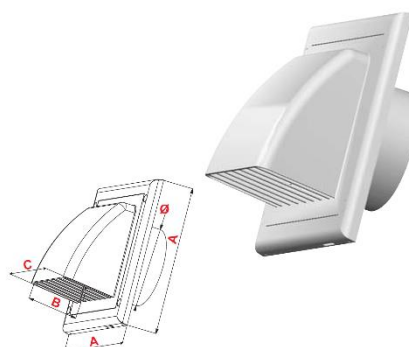


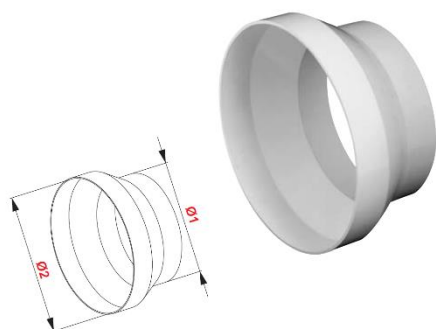
## Redukcia kruhová viac priemerová

Obj. č.	Ø1 [mm]	Ø2 [mm]	Ø3 [mm]	Ø4 [mm]	Ø5 [mm]
VE1201	134	150	104	3,6	118

## Ukončovaci prvok kanála horizontálny

Obj. č.	Ø [mm]	A [mm]	B [mm]	C [mm]
VE1200	100	190	72	130



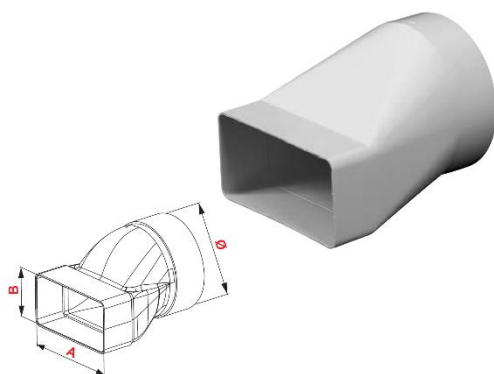
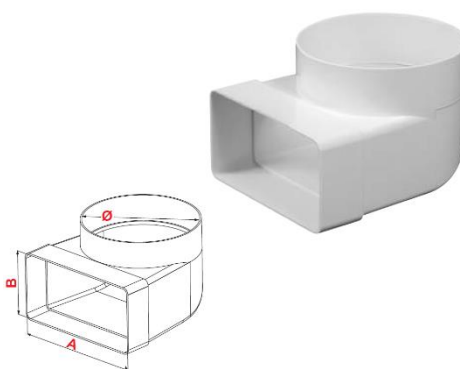


## Ukončovací článek kanálu horizontální / Redukcia kruhová

Obj. č.	Ø1 [mm]	Ø2 [mm]
VE1203	120	128
VE1204	100	128
VE1205	125	153

## Prechodový prvok koleno 90°

Obj. č.	A [mm]	B [mm]	Ø [mm]
VE1199	110	55	103
VE11991	150	75	128



## Prechodový prvok

Obj. č.	A [mm]	B [mm]	Ø [mm]
VE1198	110	55	103
VE11981	150	75	128

## Aktualizácia

Aktualizované dňa

Vyhotovené dňa 15.01.2019

Výrobok je v záručnej dobe zhodný so špecifikáciou. Uvedené informácie a poskytnuté údaje sú založené na objektívnom testovaní, našich skúsenostiach, výskume a predpokladáme, že sú spoľahlivé a presné. Napriek tomu firma nemôže poznať najrôznejšie použitie, kde a za akých podmienok bude výrobok aplikovaný, ani použité metódy aplikácie, preto neposkytuje za žiadnych okolností záruku nad rámec uvedených informácií, čo sa týka vhodnosti výrobkov pre určité použitia ani na postupy použitia. Uvedené údaje sú všeobecného charakteru. Každý užívateľ je povinný sa presvedčiť o vhodnosti použitia vlastnými skúškami. Pre ďalšie informácie prosím kontaktujte naše technické oddelenie.